

Etagère Modula^o

Etagère murale

Création de meuble en partenariat avec l'Ecole Boulle
Section Agencement

Raphaël Kadid
Alec Dupuis



Meuble convertible pouvant être posé au sol ou fixé à un mur, l'étagère Modula est avant tout un meuble personnalisable facile à réaliser.

Informations importantes

- **Veillez à poncer tous les éléments constituant votre meuble avant d'entreprendre le montage.** Nous conseillons un premier ponçage au papier abrasif grain 120, puis un deuxième ponçage au grain 180. Pour un résultat optimal, pensez bien à poncer en suivant le fil du bois.
- De même, **nous vous conseillons d'appliquer les finitions (huiles, lasures, vernis...) avant d'entreprendre le montage.**
- **Si vous avez acheté un kit « prêt à monter » sur notre site,** vous n'êtes concerné que par les étapes de montage et de finition, identifiables grâce aux symboles : **M** et **F**
- **Des astuces vous sont données tout au long du processus de montage.** Nous vous conseillons donc de bien lire la totalité des indications données à chaque étape avant de vous mettre au travail.

Bon bricolage avec laboutiquedubois.com !

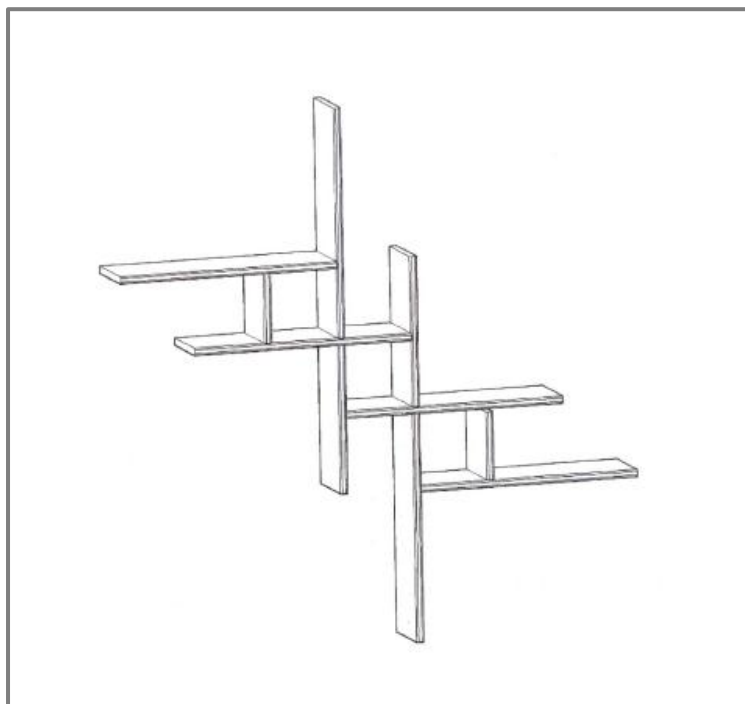
Etagère Modula[●]

Etagère murale



Création de meuble en partenariat avec l'Ecole Boulle
Section Agencement

Raphaël Kadid
Alec Dupuis



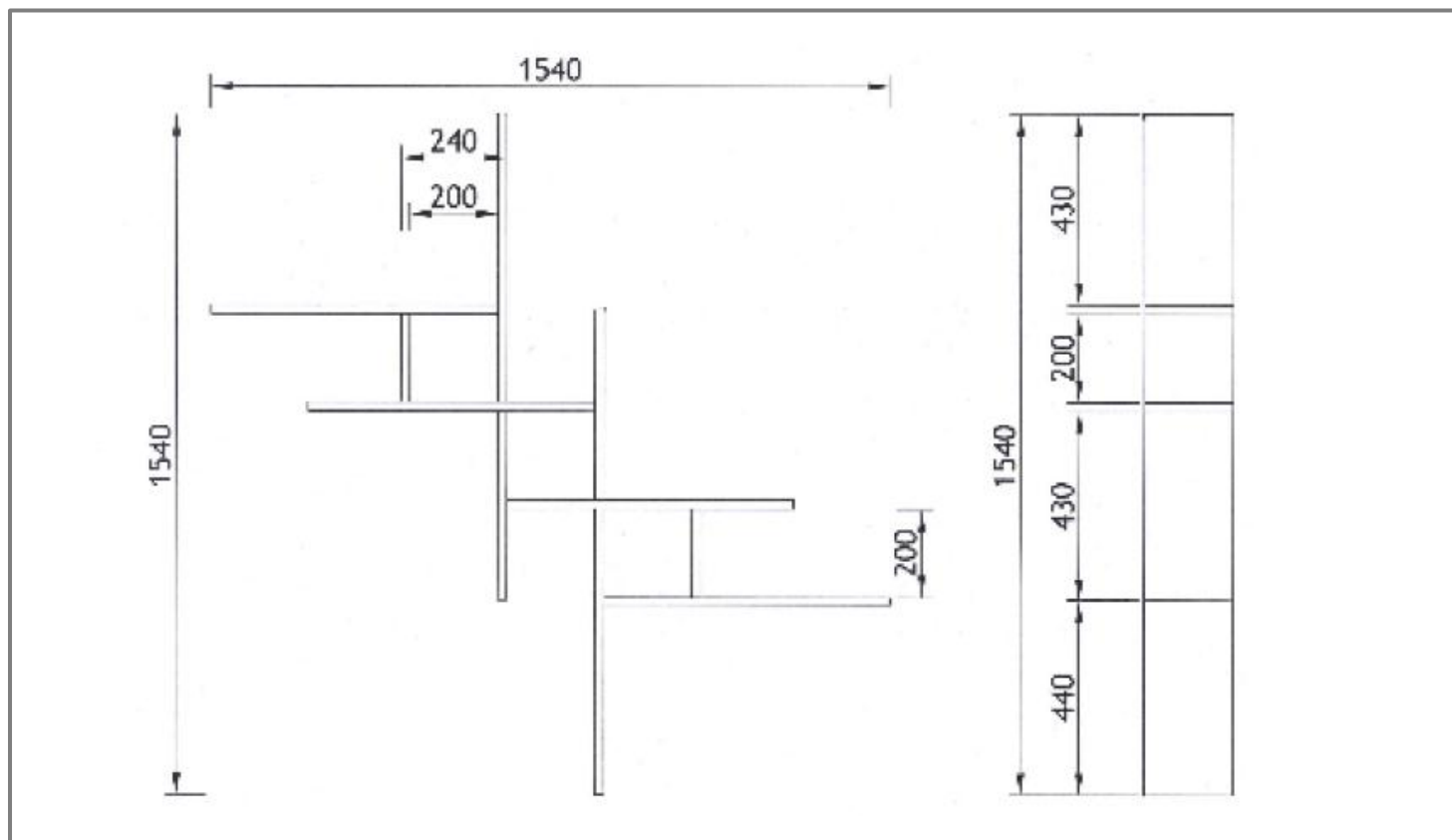
Difficulté d'exécution : moyen

Fournitures :

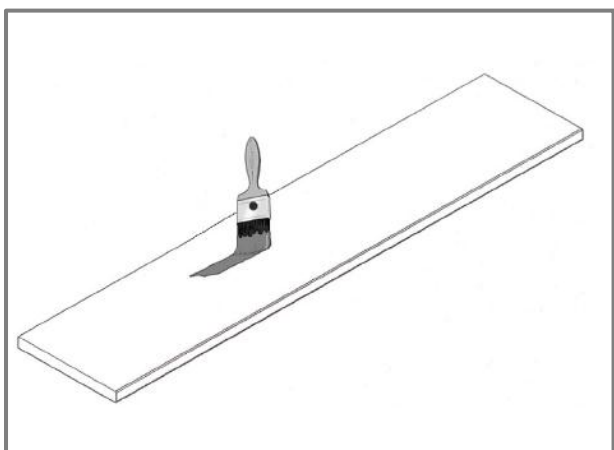
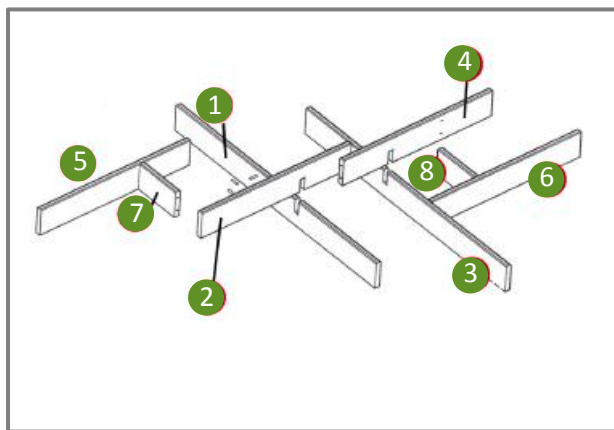
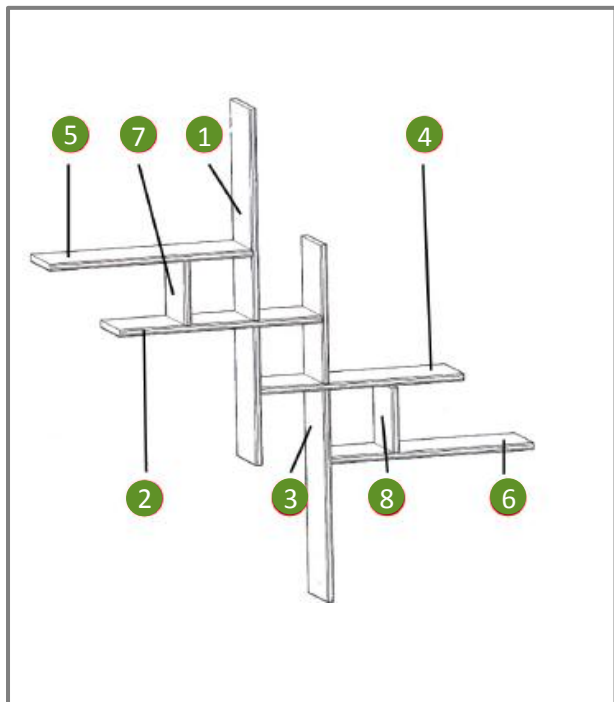
- 8 panneaux épaisseur 19 ou 20mm (voir détail dimensions page suivante)
- Kit d'assemblage + Guide de perçage
- Vis diamètre 4mm
- 2 équerres de fixation murale
+ chevilles adaptées au mur
+ vis diamètre 6mm

Equipement nécessaire :

- Crayon, équerre de menuisier
- Perceuse
- Scie sauteuse ou manuelle
- Serre-joints + cales de protection
- Colle blanche vinylique
- Produits de finition



Notice de montage



Liste de débit

Ref. Qte dimensions

1	1	1100x200
2	1	650x200
3	1	1100x200
4	1	650x200
5	1	650x200
6	1	650x200
7	1	200x200
8	1	200x200

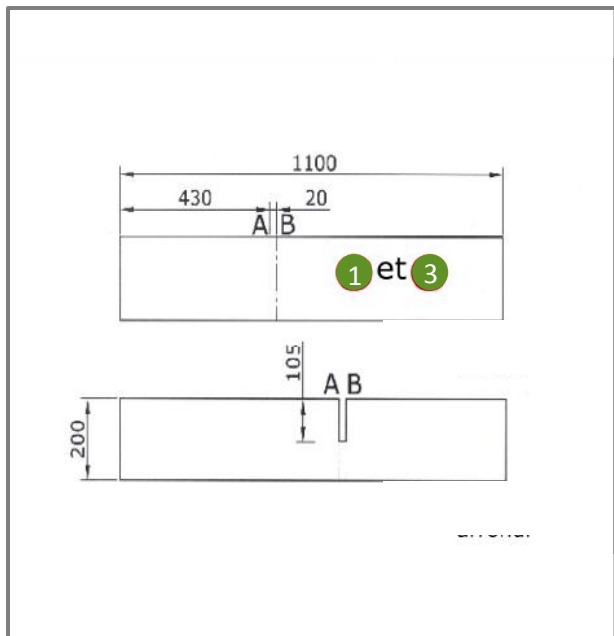


Finition

Finitions

- Vernissez les panneaux (passer une couche, égréner avec du papier abrasif grain 240, puis appliquer une seconde couche)

- Puis les lasurer, les cirer, les huiler

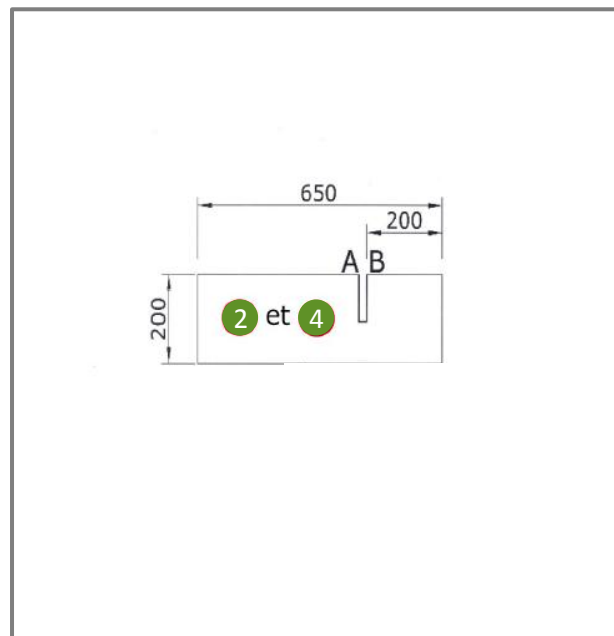


1

Etape

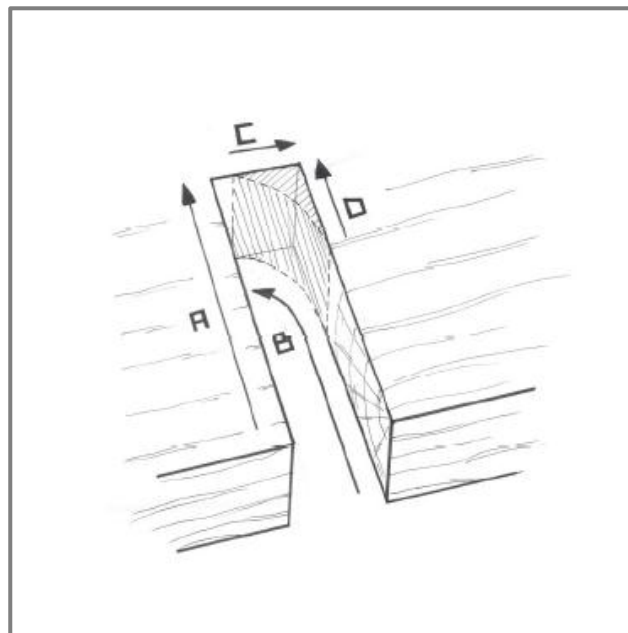
U

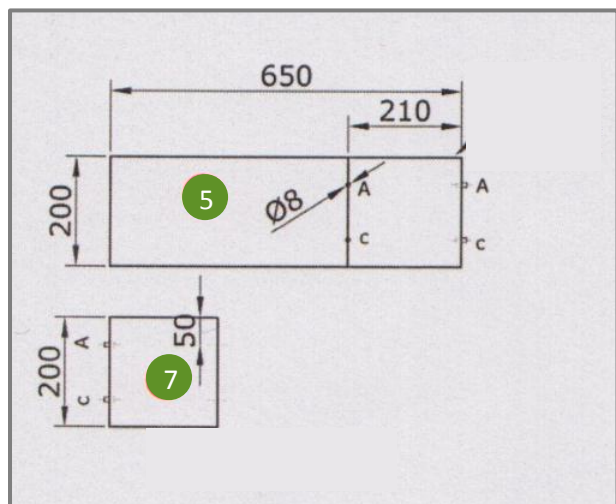
Usinage



Les entailles mi-bois

- Tracez les entailles sur les pièces 1 et 3 en suivant le schéma
- Découpez à la scie sauteuse (ou à la défonceuse)
- Veillez à bien scier à l'extérieur des traits de découpe du mi-bois
- Tracez sur les pièces 2 et 4 l'emplacement des entailles en suivant le schéma
- Découpez à la scie sauteuse comme indiqué ci-dessous





2

Etape

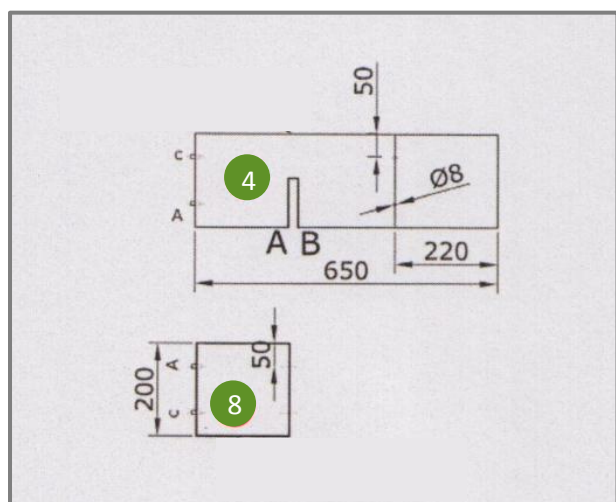
U

Usinage

Réalisation des pièces

Matériel : crayon, perceuse, mèche, guide tourillons, mètre, équerre de menuisier

- Prenez la pièce 7
- Percez 2 trous aux repères A et C figurant sur le guide de perçage (voir schéma)
- Prenez la pièce 5 et percez 2 trous aux mêmes repères sur le côté droit du panneau (voir schéma)
- Percez 2 trous à 210 mm du bord droit en suivant les mêmes repères (voir schéma)



3

Etape

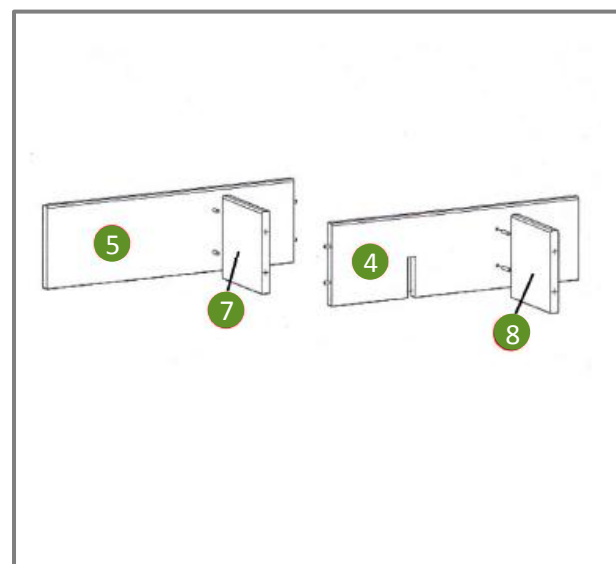
U

Usinage

Réalisation des pièces

Matériel : crayon, perceuse, mèche, guide tourillons, mètre, équerre de menuisier

- Prenez la pièce 8
- Percez 2 trous aux repères A et C figurant sur le guide de perçage (voir schéma)
- Prenez la pièce 4 et percez 2 trous aux mêmes repères sur le côté droit du panneau (voir schéma)
- Percez 2 trous à 210 mm du bord droit en suivant les mêmes repères (voir schéma)



4

Etape

M

Montage

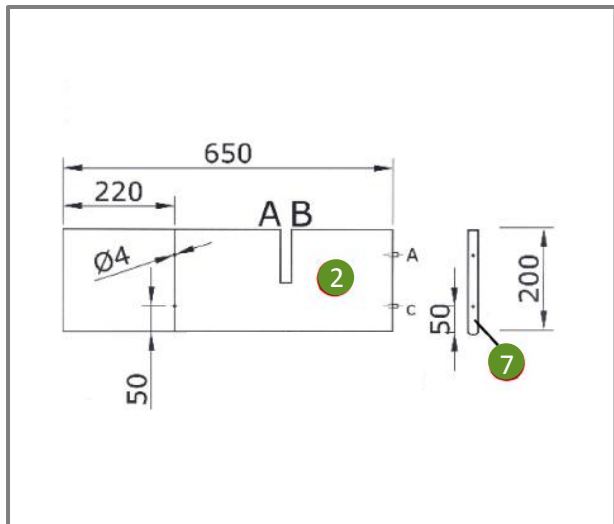
A

Astuce

Assemblage des pièces 5/7 et 4/8

Matériel : tourillons, colle vinyliques

- Pièces : 4, 5, 7, 8
- Insérez les tourillons dans la face des panneaux 4 et 5 de façon à assembler les panneaux 5/7 et 4/8 en formant un T
- Poncez toutes les pièces avant d'assembler, serrez les éléments avec les serre-joints en protégeant les panneaux avec les cales



5

Etape

U

Usinage

A

Astuce

6

Etape

U

Usinage

A

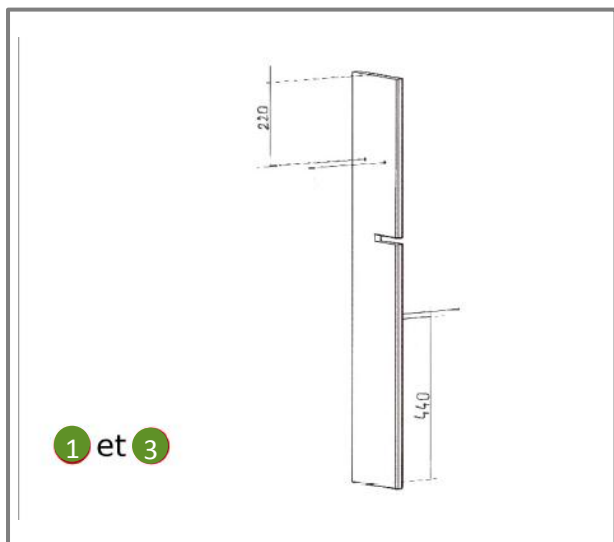
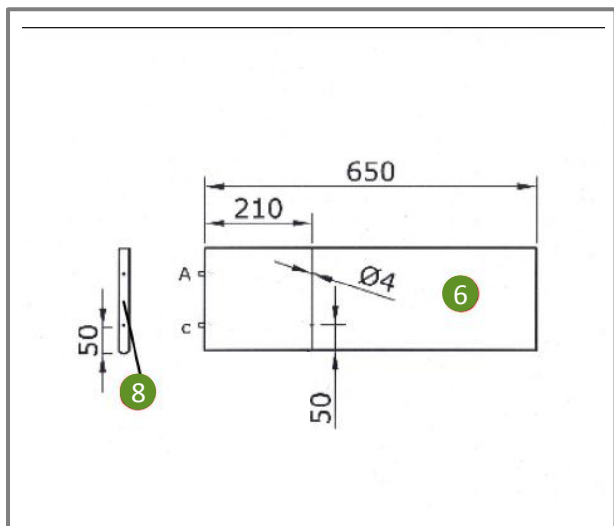
Astuce

7

Etape

U

Usinage



Perçage des pièces 2 / 7

Matériel : guide de perçage, perceuse, mèche à bois diamètre 4mm, mètre, crayon, équerre

- Tracez l'axe de perçement à 200mm du chant suivant le schéma ci-contre

- Percez les pièces 2 / 7 avec la mèche à bois suivante le schéma ci-contre

- Pré-percez avec une mèche de 2mm de diamètre

Perçage des pièces 6 / 8

Matériel : guide de perçage, perceuse, mèche à bois diamètre 4mm, mètre, crayon, équerre

- Tracez l'axe de perçement à 200mm du chant suivant le schéma ci-contre

- Percez les pièces 6 / 8 avec la mèche à bois suivante le schéma ci-contre

- Pré-percez avec une mèche de 2mm de diamètre

Assemblage du meuble

Matériel : crayon, perceuse, mèche, guide de perçage et mètre

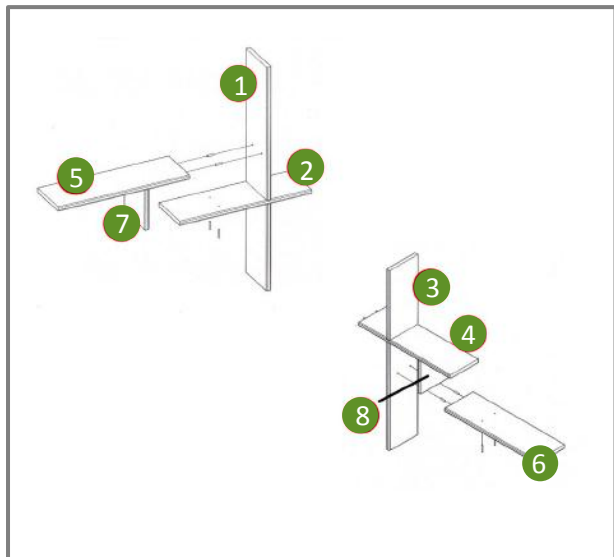
- Désassemblez les mi-bois

- Prenez la pièce 1

- Tracez un trait à 440mm du bord droit (arrondi vers soi), puis retournez le panneau et tracez un nouveau trait à 220mm du bord gauche (bord arrondi vers soi)

- Percez aux repères A et C du guide sur les traits

- Renouvelez l'opération avec la pièce 3



8

Etape

M

Montage

A

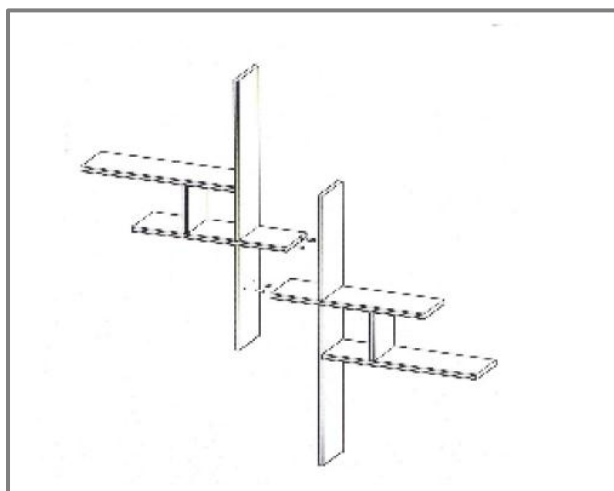
Astuce

Assemblage des modules

Matériel : tourillons, serre-joints

- Réassemblez les mi-bois
- Insérez les tourillons
- Assemblez les pièces 1 / 5 et 3 / 6
- Serrez le module avec des serre-joints, mettez des calles de serrage
- Vissez les pièces 7 et 8 avec les pièces 2 et 6
- Vous obtenez ainsi les 2 modules

- Poncez avant d'assembler, nettoyer la colle avec un chiffon humide



9

Etape

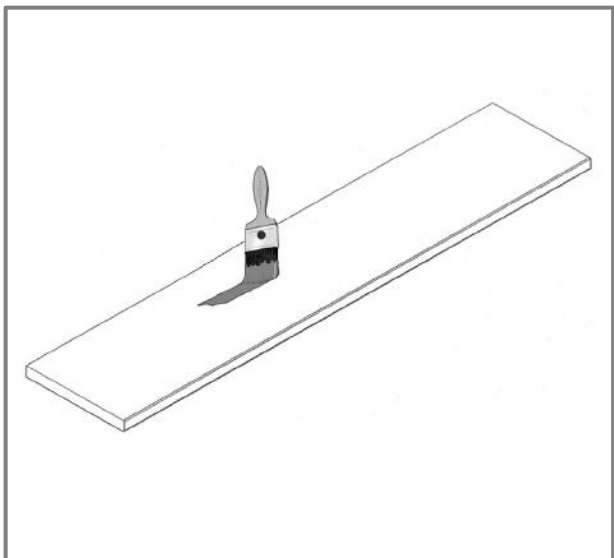
M

Montage

Assemblage de l'étagère

Matériel : tourillons, serre-joints

- Placez les deux modules côte à côte (voir le schéma)
- Insérez les tourillons dans les modules
- Serrez à l'aide de serre-joints, protégez le meuble avec des cales
- Vous obtenez l'étagère Modula



10

Etape

F

Finition

A

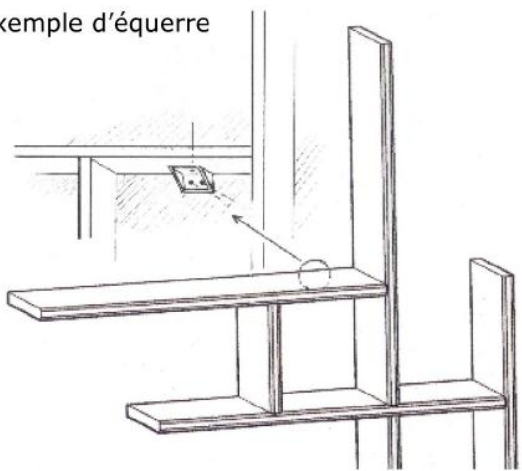
Astuce

Finitions

Matériel : verni, lasure, cire, papier abrasif

- Poncez toutes les tablettes au papier abrasif, grain 120 puis 180.
- Vernissez le meuble (passer une couche, égrener avec du papier abrasif grain 240, puis appliquer une seconde couche)
- Le lasurer, le cirer, le huiler
- Poncez dans le sens du fil du bois

exemple d'équerre



11

Etape

M

Montage

Fixation de l'étagère au mur

- Fixez l'étagère sur le mur avec deux équerres, en prenant soin de bien répartir le poids de l'étagère sur celles-ci